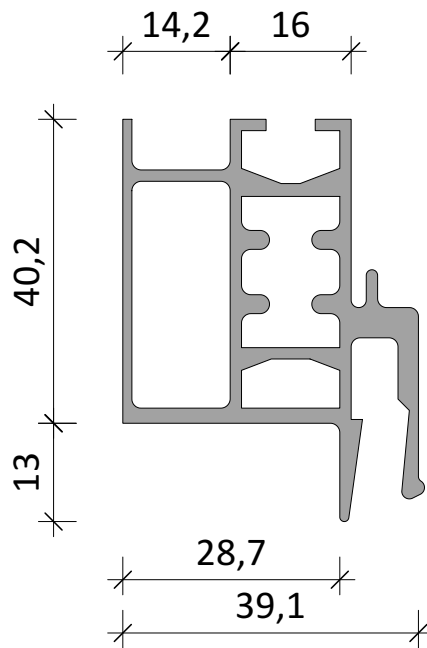



CILING-Spanndeckenprofil C-1300



DATUM	INDEX	ÄNDERUNGEN	SYSTEMDETAIL				
 <p>CILING® Decken und Licht GmbH                      Gewerbepark Hardtwald 16                      68723 Oftersheim</p> <p style="text-align: right;">Tel. 06202 85933-0                      email: info@ciling.de</p>			<h1>Profil C-1300</h1>				
<p>Die angegebenen Maße sind auf der Baustelle zu prüfen. Die dargestellten Angaben und Empfehlungen in diesem Plan gelten nur, wenn Original CILING®-Profile und CILING®-Konstruktionsteile verwendet wurden. Beim Einbau von Fremtteilen können sich Änderungen an Konstruktion und Abmessung ergeben.</p>							
<p>Diese Zeichnung darf ohne unsere Genehmigung weder kopiert, noch vervielfältigt, noch Dritten zugänglich gemacht werden. Wir behalten uns alle Rechte vor.</p>			1:1	P-C1300	06.05.2021	RL	DIN A4
			Maßstab	Planlayout Nr.	Plandatum	Plan erstellt	Plangröße