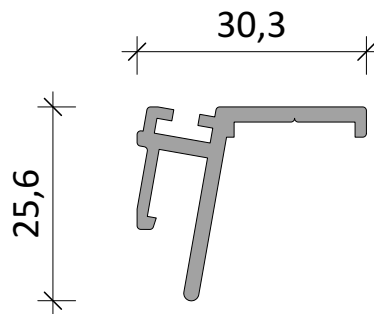



proCIL Deckenanschlussprofil für Spanndecken



<table border="1"> <thead> <tr> <th>DATUM</th> <th>INDEX</th> <th>ÄNDERUNGEN</th> </tr> </thead> <tbody> <tr> <td> </td> <td> </td> <td> </td> </tr> </tbody> </table>			DATUM	INDEX	ÄNDERUNGEN				SYSTEMDETAIL				
DATUM	INDEX	ÄNDERUNGEN											
 <p>CILING® Decken und Licht GmbH Gewerbepark Hardtwald 16 68723 Oftersheim</p> <p style="text-align: right;">Tel. 06202 85933-0 email: info@ciling.de</p> <p>Die angegebenen Maße sind auf der Baustelle zu prüfen. Die dargestellten Angaben und Empfehlungen in diesem Plan gelten nur, wenn Original CILING®-Profile und CILING®-Konstruktionsteile verwendet wurden. Beim Einbau von Fremtteilen können sich Änderungen an Konstruktion und Abmessung ergeben.</p>			<h1>Profil</h1> <h1>Deckenanschluss</h1>										
			proCIL / LIPROFIL										
Diese Zeichnung darf ohne unsere Genehmigung weder kopiert, noch vervielfältigt, noch Dritten zugänglich gemacht werden. Wir behalten uns alle Rechte vor.			1:1	P-P001	06.05.2021	RL	DIN A4						
			Maßstab	Planlayout Nr.	Plandatum	Plan erstellt	Plangröße						