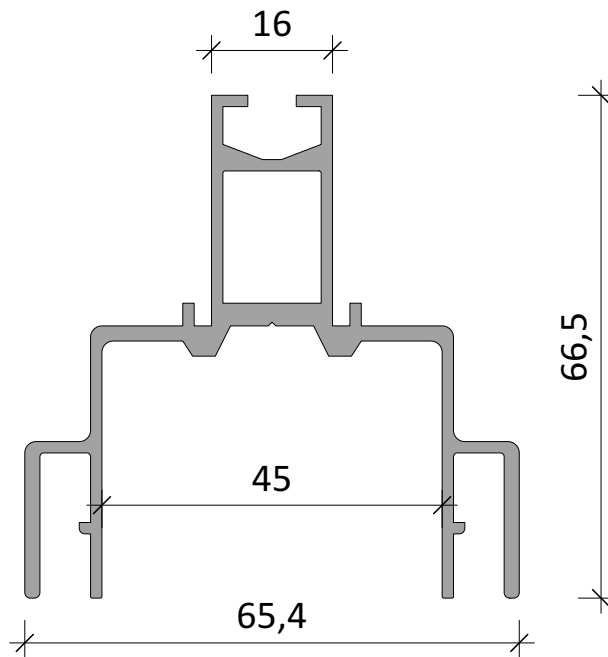


CILING-Spanndeckenprofil C-1400



|  |  |  |
|--|--|--|
|  |  |  |
|--|--|--|

|       |       |            |
|-------|-------|------------|
| DATUM | INDEX | ÄNDERUNGEN |
|-------|-------|------------|

**CILING®**

CILING® Decken und Licht GmbH  
 Gewerbepark Hardtwald 16  
 68723 Oftersheim

Tel. 06202 85933-0  
 email: info@ciling.de

SYSTEMDETAIL

Profil C-1400

Die angegebenen Maße sind auf der Baustelle zu prüfen. Die dargestellten Angaben und Empfehlungen in diesem Plan gelten nur, wenn Original CILING®-Profile und CILING®-Konstruktionsteile verwendet wurden. Beim Einbau von Fremtteilen können sich Änderungen an Konstruktion und Abmessung ergeben.

Diese Zeichnung darf ohne unsere Genehmigung weder kopiert, noch vervielfältigt, noch Dritten zugänglich gemacht werden. Wir behalten uns alle Rechte vor.

|         |                |            |               |           |
|---------|----------------|------------|---------------|-----------|
| 1:1     | P-C1400        | 06.05.2021 | RL            | DIN A4    |
| Maßstab | Planlayout Nr. | Plandatum  | Plan erstellt | Plangröße |